

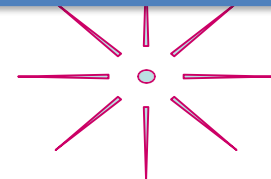


TRƯỜNG ĐẠI HỌC CÔNG THƯƠNG TP.HCM

KHOA CHÍNH TRỊ - LUẬT

CHƯƠNG 4

LUẬT HIẾN PHÁP





TRƯỜNG ĐẠI HỌC CÔNG THƯƠNG TP.HCM

KHOA CHÍNH TRỊ - LUẬT

NỘI DUNG BÀI GIẢNG

I.
KHÁI QUÁT
LUẬT
HIẾN PHÁP

II.
NỘI DUNG
CƠ BẢN
HIẾN PHÁP
NĂM 2013



TRƯỜNG ĐẠI HỌC CÔNG THƯƠNG TP.HCM

KHOA CHÍNH TRỊ - LUẬT

I. KHÁI QUÁT LUẬT HIẾN PHÁP

1.1. KHÁI NIỆM

LUẬT HIẾN PHÁP LÀ NGÀNH LUẬT ĐỘC LẬP, CƠ BẢN, CHỦ ĐẠO TRONG HỆ THỐNG PHÁP LUẬT VIỆT NAM, BAO GỒM HỆ THỐNG CÁC QUI PHẠM PHÁP LUẬT ĐIỀU CHỈNH NHỮNG QUAN HỆ XÃ HỘI CƠ BẢN NHẤT, QUAN TRỌNG NHẤT LIÊN QUAN VÀ CHI PHỐI ĐẾN TOÀN BỘ MỌI MẶT ĐỜI SỐNG XÃ HỘI

I. KHÁI QUÁT LUẬT HIẾN PHÁP

1.2. ĐỐI TƯỢNG, PHƯƠNG PHÁP ĐIỀU CHỈNH

**ĐỐI
TƯỢNG
ĐIỀU
CHỈNH**

NHỮNG QUAN HỆ CƠ BẢN NHẤT, QUAN TRỌNG NHẤT CHI PHỐI ĐẾN MỌI LĨNH VỰC ĐỜI SỐNG XÃ HỘI CỦA MỘT QUỐC GIA

CHẾ ĐỘ CHÍNH TRỊ, CHÍNH SÁCH KINH TẾ, VĂN HOÁ, XÃ HỘI, Y TẾ, GIÁO DỤC, MÔI TRƯỜNG, BẢO VỆ TỔ QUỐC, QUYỀN CON NGƯỜI, QUYỀN VÀ NGHĨA VỤ CỦA CÔNG DÂN, QUỐC TỊCH TỔ CHỨC VÀ HOẠT ĐỘNG CỦA BỘ MÁY NHÀ NƯỚC

TRƯỜNG ĐẠI HỌC CÔNG THƯƠNG TP.HCM

KHOA CHÍNH TRỊ - LUẬT

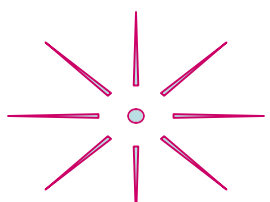
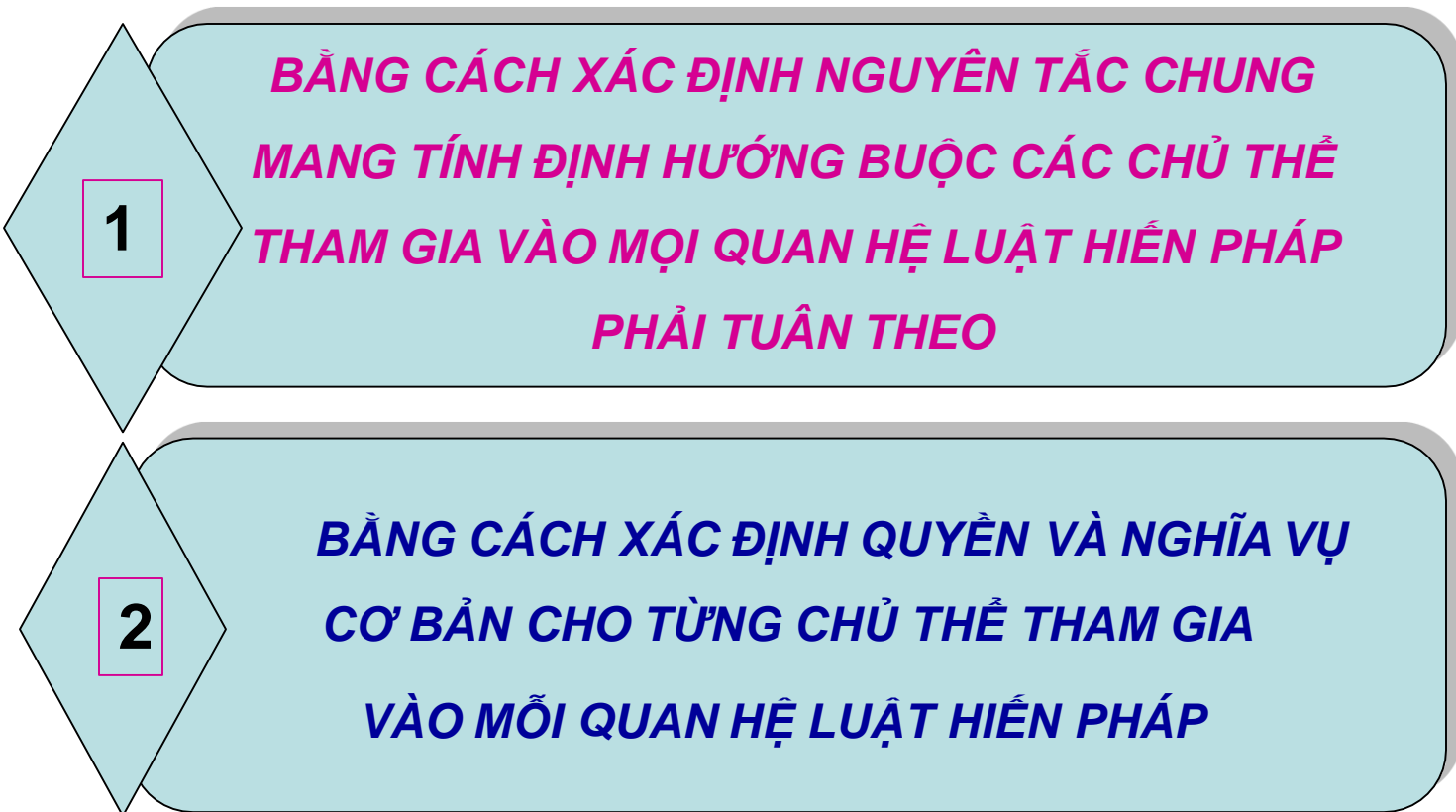
- ĐỐI TƯỢNG ĐIỀU CHỈNH CỦA LUẬT HIẾN PHÁP LÀ TẤT CẢ CÁC LĨNH VỰC CỦA ĐỜI SỐNG XH,
- ĐỐI TƯỢNG ĐIỀU CHỈNH CỦA CÁC NGÀNH LUẬT KHÁC CHỈ GIỚI HẠN TRONG MỘT HOẶC MỘT SỐ LĨNH VỰC NHẤT ĐỊNH
- VÍ DỤ: NGÀNH LUẬT KINH TẾ ĐIỀU CHỈNH CÁC QUAN HỆ KINH TẾ, KHÔNG ĐIỀU CHỈNH CÁC QUAN HỆ TRONG LĨNH VỰC CHÍNH TRỊ, HÀNH CHÍNH, AN NINH...

ĐỐI TƯỢNG ĐIỀU CHỈNH CỦA LUẬT HIẾN PHÁP LÀ CÁC QHXX CƠ BẢN LÀM CƠ SỞ CHO VIỆC XUẤT HIỆN NHỮNG QUAN HỆ CỤ THỂ CHI TIẾT CỦA CÁC NGÀNH LUẬT KHÁC

VÍ DỤ: TRONG QUAN HỆ GIỮA NN VỚI CÔNG DÂN VỀ HỌC TẬP, LUẬT HP CHỈ QUI ĐỊNH: CÔNG DÂN CÓ QUYỀN VÀ NGHĨA VỤ HỌC TẬP, TRÊN CƠ SỞ ĐÓ LUẬT GIÁO DỤC SẼ ĐIỀU CHỈNH NHỮNG QUAN HỆ CỤ THỂ TRONG GIÁO DỤC

I. KHÁI QUÁT LUẬT HIẾN PHÁP

**PHƯƠNG
PHÁP
ĐIỀU
CHỈNH**





TRƯỜNG ĐẠI HỌC CÔNG THƯƠNG TP.HCM

KHOA CHÍNH TRỊ - LUẬT

I. KHÁI QUÁT LUẬT HIẾN PHÁP

1.3. KHÁI QUÁT LỊCH SỬ LẬP HIẾN VIỆT NAM

HIẾN PHÁP NĂM 1946

HIẾN PHÁP NĂM 1959

HIẾN PHÁP NĂM 1980

HIẾN PHÁP NĂM 1992

8/2022

HIẾN PHÁP NĂM 2013

**LỊCH SỬ
LẬP HIẾN
VIỆT NAM
ĐÃ CÓ
5 BẢN
HIẾN PHÁP**



TRƯỜNG ĐẠI HỌC CÔNG THƯƠNG TP.HCM

KHOA CHÍNH TRỊ - LUẬT

II

MỘT SỐ NỘI DUNG CƠ BẢN CỦA HIẾN PHÁP 2013

HIẾN PHÁP 2013
GỒM
11 CHƯƠNG
VÀ
120 ĐIỀU

CỤ THỂ
QUI ĐỊNH
VỀ

*

CHẾ ĐỘ CHÍNH TRỊ

*

QUYỀN CON NGƯỜI, QUYỀN VÀ NGHĨA VỤ
CƠ BẢN CỦA CÔNG DÂN

*

KINH TẾ, XÃ HỘI, VĂN HOÁ, GIÁO DỤC,
KHOA HỌC, CÔNG NGHỆ, MÔI TRƯỜNG

*

BẢO VỆ TỔ QUỐC

*

BỘ MÁY NHÀ NƯỚC

QUỐC HỘI, CHÍNH PHỦ, CT^N, TA, VKS, CQĐP, CQHĐĐ⁸L

II

MỘT SỐ NỘI DUNG CƠ BẢN CỦA HIẾN PHÁP 2013

CHẾ ĐỘ CHÍNH TRỊ **CHƯƠNG I**

**GỒM TỔNG THỂ CÁC
QUI ĐỊNH ĐỐI VỚI MỌI
HOẠT ĐỘNG CỦA NN
VÀ XÃ HỘI
NGUYÊN TẮC
TỔ CHỨC VÀ HOẠT
ĐỘNG CỦA BMNN.
LÀ CƠ SỞ NỀN TẢNG
CHÍNH TRỊ CHO
CÁC CHƯƠNG SAU**

**NỘI DUNG:
QUI ĐỊNH VỀ BẢN CHẤT
NHÀ NƯỚC CHXHCNVN
TỔ CHỨC, HOẠT ĐỘNG
CỦA CÁC CƠ QUAN
TRONG
BỘ MÁY NHÀ NƯỚC,
VỀ VỊ TRÍ, VAI TRÒ
LÃNH ĐẠO CỦA
ĐẢNG CSVN**

II

MỘT SỐ NỘI DUNG CƠ BẢN CỦA HIẾN PHÁP 2013

**QUYỀN CON NGƯỜI, QUYỀN VÀ NGHĨA VỤ CƠ BẢN CỦA CÔNG DÂN
(CHƯƠNG II)**

**LẦN ĐẦU QUI ĐỊNH TÁCH BẠCH
QUYỀN CON NGƯỜI
VÀ QUYỀN CÔNG DÂN**

II

MỘT SỐ NỘI DUNG CƠ BẢN CỦA HIẾN PHÁP 2013

**QUYỀN
CON NGƯỜI,
QUYỀN
& NGHĨA VỤ
CƠ BẢN
CỦA
CÔNG DÂN
(CHƯƠNG II)**

CÁC QUYỀN CON NGƯỜI

CÁC QUYỀN, NGHĨA VỤ CƠ BẢN VỀ CHÍNH TRỊ

**CÁC QUYỀN, NGHĨA VỤ CƠ BẢN VỀ
VÀ NGHĨA VỤ VỀ KINH TẾ**

**CÁC QUYỀN, NGHĨA VỤ CƠ BẢN VỀ XÃ HỘI,
Y TẾ, VĂN HÓA, GIÁO DỤC, MÔI TRƯỜNG**

II

MỘT SỐ NỘI DUNG CƠ BẢN CỦA HIẾN PHÁP 2013

**CHÍNH SÁCH CƠ BẢN VỀ KINH TẾ, XÃ HỘI,
VĂN HÓA, GIÁO DỤC, KHOA HỌC, CÔNG NGHỆ,
MÔI TRƯỜNG (CHƯƠNG III)**

**QUI ĐỊNH VỀ XÂY DỰNG NỀN KINH TẾ THỊ
TRƯỜNG ĐỊNH HƯỚNG XHCN, ĐƯỜNG LỐI
BẢO TỒN VÀ PHÁT TRIỂN NỀN VĂN HÓA
VIỆT NAM. XÁC ĐỊNH VẤN ĐỀ GIÁO DỤC,
ĐÀO TẠO VÀ KHOA HỌC, CÔNG NGHỆ LÀ
QUỐC SÁCH HÀNG ĐẦU**

II

MỘT SỐ NỘI DUNG CƠ BẢN CỦA HIẾN PHÁP 2013

**BẢO VỆ TỔ QUỐC VIỆT
NAM XÃ HỘI CHỦ NGHĨA**

(CHƯƠNG IV)

**XÁC ĐỊNH ĐƯỜNG LỐI
QUỐC PHÒNG TOÀN
DÂN...**



TRƯỜNG ĐẠI HỌC CÔNG THƯƠNG TP.HCM

KHOA CHÍNH TRỊ - LUẬT

II

MỘT SỐ NỘI DUNG CƠ BẢN CỦA HIẾN PHÁP 2013

BỘ MÁY NHÀ NƯỚC
QUỐC HỘI
(CHƯƠNG V)

CƠ QUAN QUYỀN LỰC
NHÀ NƯỚC CAO NHẤT
(LẬP PHÁP)

QUI ĐỊNH CHỨC NĂNG,
NHIỆM VỤ, QUYỀN
HẠN CỦA QUỐC HỘI



TRƯỜNG ĐẠI HỌC CÔNG THƯƠNG TP.HCM

KHOA CHÍNH TRỊ - LUẬT

II

MỘT SỐ NỘI DUNG CƠ BẢN CỦA HIẾN PHÁP 2013

BỘ MÁY NHÀ NƯỚC
CHỦ TỊCH NƯỚC
(CHƯƠNG VI)

NGUYÊN THỦ
QUỐC GIA

QUI ĐỊNH CHỨC NĂNG,
NHIỆM VỤ, QUYỀN
HẠN CỦA CHỦ TỊCH
NƯỚC



TRƯỜNG ĐẠI HỌC CÔNG THƯƠNG TP.HCM

KHOA CHÍNH TRỊ - LUẬT

II

MỘT SỐ NỘI DUNG CƠ BẢN CỦA HIẾN PHÁP 2013

BỘ MÁY NHÀ NƯỚC
CHÍNH PHỦ
(CHƯƠNG VII)

CƠ QUAN HÀNH PHÁP

**QUI ĐỊNH CHỨC NĂNG,
NHIỆM VỤ, QUYỀN
HẠN CỦA CHÍNH PHỦ**



TRƯỜNG ĐẠI HỌC CÔNG THƯƠNG TP.HCM

KHOA CHÍNH TRỊ - LUẬT

II

MỘT SỐ NỘI DUNG CƠ BẢN CỦA HIẾN PHÁP 2013

BỘ MÁY NHÀ NƯỚC
TÒA ÁN NHÂN DÂN,
VIỆN KIỂM SÁT NHÂN
(CHƯƠNG VIII)

CƠ QUAN TƯ PHÁP

QUI ĐỊNH CHỨC NĂNG,
NHIỆM VỤ, QUYỀN
HẠN CỦA

TÒA ÁN NHÂN DÂN,
VIỆN KIỂM SÁT NHÂN



TRƯỜNG ĐẠI HỌC CÔNG THƯƠNG TP.HCM

KHOA CHÍNH TRỊ - LUẬT

II

MỘT SỐ NỘI DUNG CƠ BẢN CỦA HIẾN PHÁP 2013

BỘ MÁY NHÀ NƯỚC
CHÍNH QUYỀN ĐỊA PHƯƠNG
(CHƯƠNG IX)

HỘI ĐỒNG NHÂN DÂN
ỦY BAN NHÂN DÂN

QUI ĐỊNH CHỨC NĂNG,
NHIỆM VỤ, QUYỀN
HẠN CỦA CHÍNH
QUYỀN ĐỊA PHƯƠNG



TRƯỜNG ĐẠI HỌC CÔNG THƯƠNG TP.HCM

KHOA CHÍNH TRỊ - LUẬT



MỘT SỐ NỘI DUNG CƠ BẢN CỦA HIẾN PHÁP 2013

BỘ MÁY NHÀ NƯỚC

**HỘI ĐỒNG BẦU CỬ QUỐC
GIA, KIỂM TOÁN NHÀ NƯỚC**

(CHƯƠNG X)

**CƠ QUAN HIẾN ĐỊNH
ĐỘC LẬP**

**QUI ĐỊNH CHỨC NĂNG,
NHIỆM VỤ, QUYỀN HẠN
CỦA HỘI ĐỒNG BẦU CỬ
QUỐC GIA, KIỂM TOÁN
NHÀ NƯỚC**



TRƯỜNG ĐẠI HỌC CÔNG THƯƠNG TP.HCM

KHOA CHÍNH TRỊ - LUẬT

II

MỘT SỐ NỘI DUNG CƠ BẢN CỦA HIẾN PHÁP 2013

BỘ MÁY NHÀ NƯỚC

**HIỆU LỰC CỦA HIẾN PHÁP
VÀ VIỆC SỬA ĐỔI HIẾN PHÁP**

(CHƯƠNG XI)

**QUI ĐỊNH VỀ HIỆU LỰC
CỦA HIẾN PHÁP
VÀ VIỆC SỬA ĐỔI HIẾN
PHÁP**

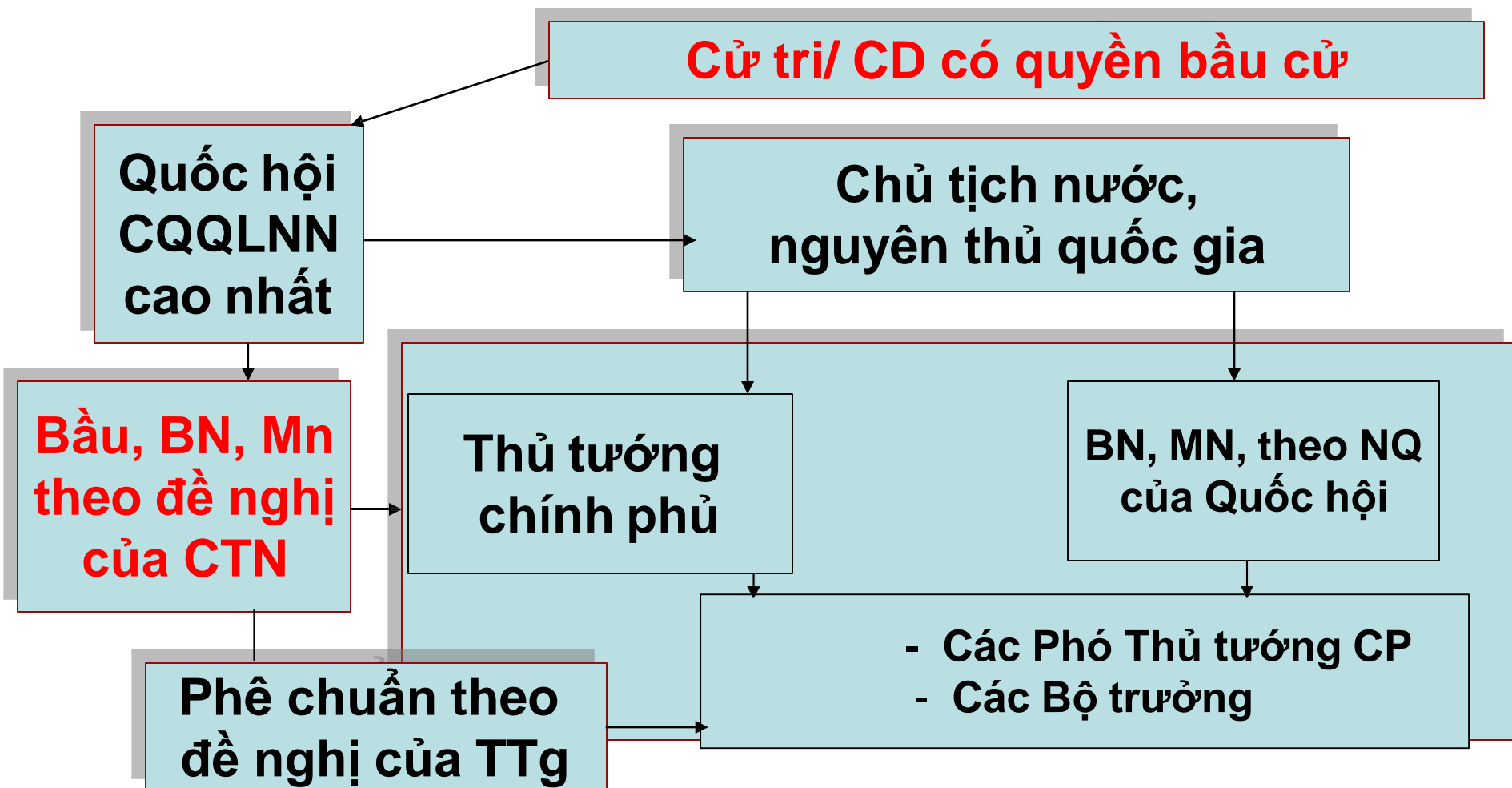


TRƯỜNG ĐẠI HỌC CÔNG THƯƠNG TP.HCM

KHOA CHÍNH TRỊ - LUẬT

3. BỘ MÁY NHÀ NƯỚC CỘNG HOÀ XHCN VIỆT NAM

Cơ cấu tổ chức chính phủ Việt Nam

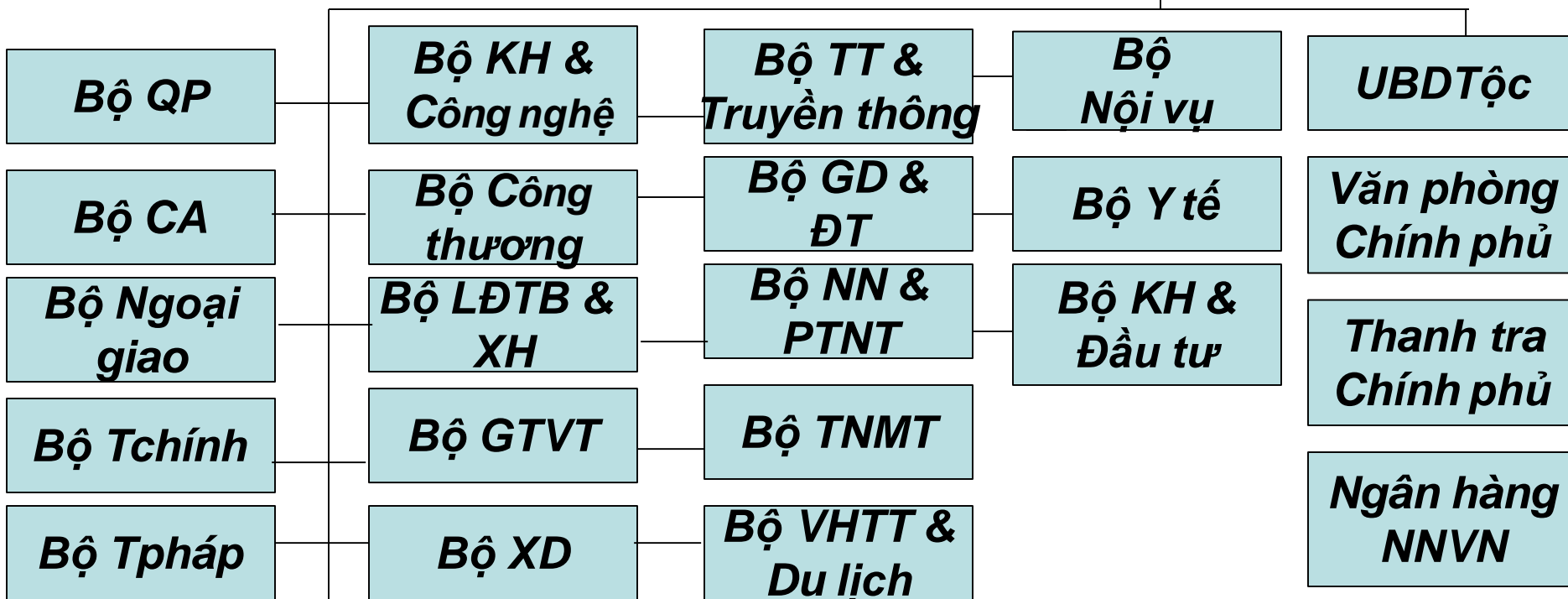


Cơ cấu tổ chức bộ máy hành chính Nhà nước trung ương

3. BỘ MÁY NHÀ NƯỚC CỘNG HOÀ XHCN VIỆT NAM

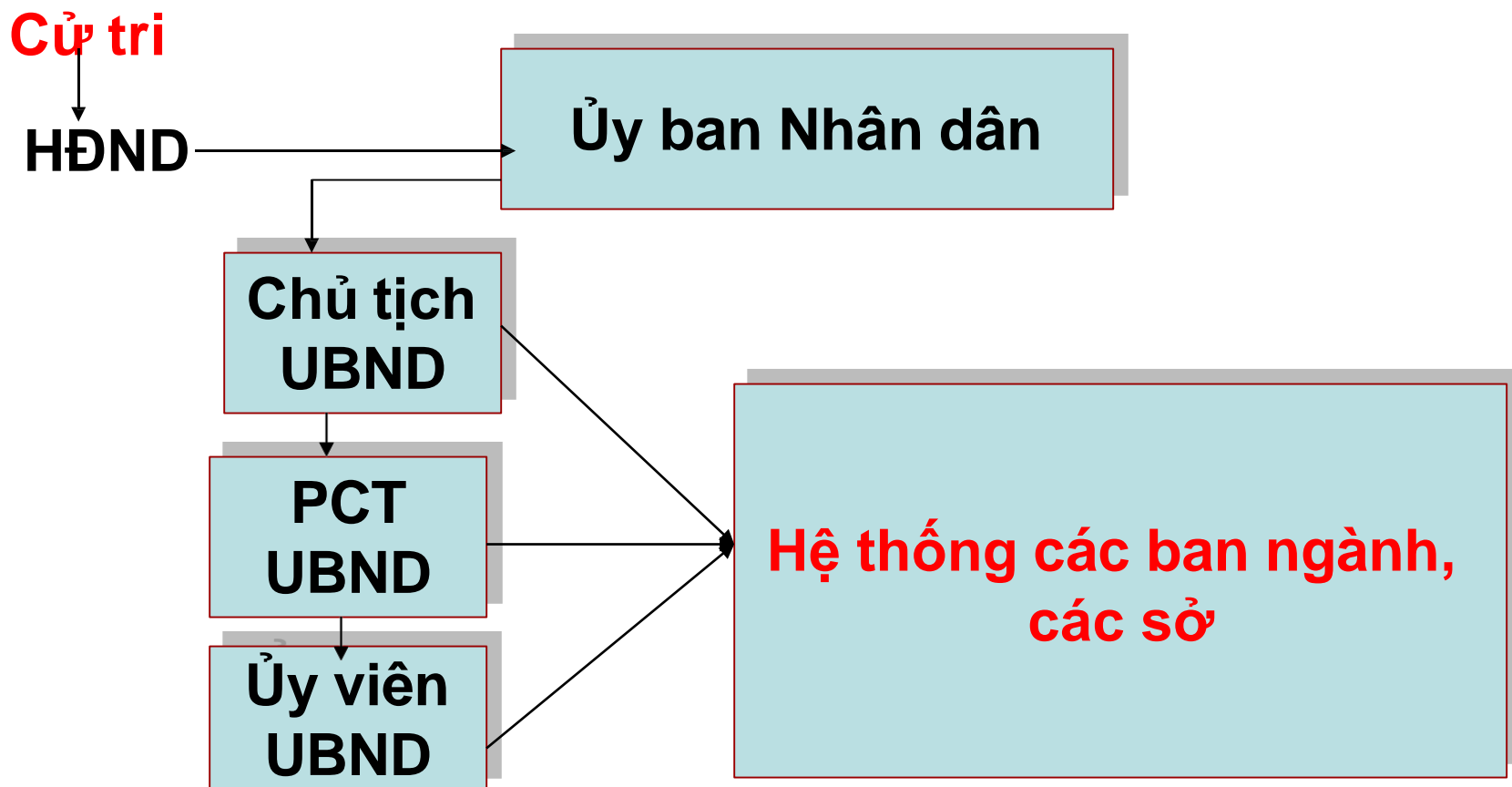
Chính phủ

TTg, các Phó TTg



3. BỘ MÁY NHÀ NƯỚC CỘNG HOÀ XHCN VIỆT NAM

Cơ cấu tổ chức các CQHCNN cấp tỉnh





TRƯỜNG ĐẠI HỌC CÔNG THƯƠNG TP.HCM

KHOA CHÍNH TRỊ - LUẬT

CƠ CẤU TỔ CHỨC BỘ MÁY CƠ QUAN TƯ PHÁP

3. BỘ MÁY NHÀ
NƯỚC CỘNG HOÀ
XHCN VIỆT NAM

**VKSND
TỐI CAO**

**TÒA ÁN ND
TỐI CAO**

**VKSND
CẤP CAO**

**VKS QUÂN SỰ
CẤP QUÂN KHU**

**TAND
CẤP CAO**

**TAQUÂN SỰ
CẤP QUÂN KHU**

**VKSND
TỈNH**

**VKS QUÂN SỰ
CẤP KHU VỰC**

**TAND
TỈNH**

**TA QUÂN SỰ
CẤP KHU VỰC**

**VKSND
HUYỆN**

**TAND
HUYỆN**



CÂU HỎI ÔN TẬP

- 1/. Hiến pháp là gì?**
- 2/. Luật hiến pháp là gì**
- 3/. Những nội dung cơ bản của Luật hiến pháp?**
- 4/. Bộ máy Nhà nước CHXHCN Việt Nam?**